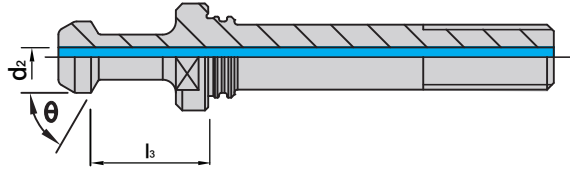


## BT30/SFS 螺栓拉頭

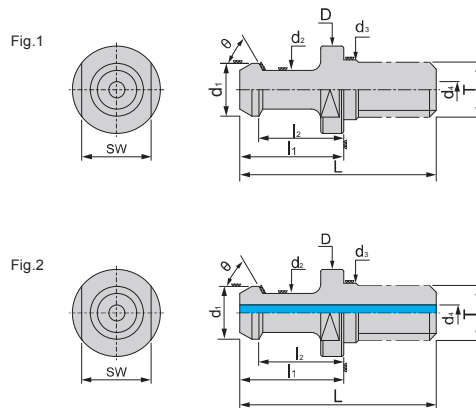
BT30/SFS PULL STUD



規格 Spec.	$l_3$	$d_2$	$\theta$	重量 (KGS) Weight
BT30 - 45° - MAS	18	3	45°	0.10
BT30 - 60° - MAS	18	3	60°	0.30

## JIS6339 螺栓拉頭

JIS6339 PULL STUD



規格 Spec.	L	$l_1$	$l_2$	D	$d_1$	$d_2$	$d_3$	$d_4$	SW	T	$\theta$	Fig
JIS6339-BT30-G	43	23.4	18.4	16.5	12	8	12.5	-	13	M12*1.75	75°	1
JIS6339-BT40-G	54	29	23	23	19	14	17	-	19	M16*2.0	75°	1
JIS6339-BT50-G	74	34	25	38	28	21	25	-	30	M24*3.0	75°	1
JIS6339-BT30-HG	43	23.4	18.4	16.5	12	8	12.5	4	13	M12*1.75	75°	2
JIS6339-BT40-HG	54	29	23	23	19	14	17	7	19	M16*2.0	75°	2
JIS6339-BT50-HG	74	34	25	38	28	21	25	10	30	M24*3.0	75°	2